

BM

BEST AVAILABLE COPY

JP Patent First Publication No. 5-188865

TITLE: DISPLAY DEVICE WITH TILT MECHANISM

Abstract:

PURPOSE: To comfortably execute a tilt operation by arranging a tilt rotary shaft downward rather than a tilt maintenance force forming mechanism.

CONSTITUTION: A turn table 10 is provided with a tilt rotary shaft part B, tilt maintenance force forming mechanism C to form tilt maintenance force and balance mechanism for balancing with the device. On the other hand, a rotary arm 9 of the tilt rotary shaft part B and an arm 18 of the tilt maintenance force forming mechanism C are fixed to a base 16 by visses or the like, a fitting plate 8 is fitted to the base 16 by visses or the like, and the fitting plate 8 is fixed to a chassis 7 by visses, etc. In this case, a main body A is fitted through the tilt rotary shaft part B to a CRT pedestal part so as to be vertically rotated with the tilt rotary shaft part B of the CRT pedestal part E as a center, namely, so as to be tilted. Then, the main body A is maintained by the tilt maintenance force forming mechanism C.

(19)日本国特許庁(J P)

(12) 公開特許公報(A)

(11)特許出願公開番号

特開平5-188865

(43)公開日 平成5年(1993)7月30日

(51)Int.Cl. ⁸	識別記号	庁内整理番号	F I	技術表示箇所
G 0 9 F 9/00	3 1 2	6447-5G		
B 4 1 J 29/04		8804-2C		
G 0 6 F 1/16				
	3/147	Y 7165-5B		
		7927-5B		
			G 0 6 F 1/ 00	3 1 3 F

審査請求 未請求 請求項の数7(全6頁) 最終頁に続く

(21)出願番号 特願平4-22101

(22)出願日 平成4年(1992)1月10日

(71)出願人 000001007

キヤノン株式会社

東京都大田区下丸子3丁目30番2号

(72)発明者 笹子 悦一

東京都大田区下丸子3丁目30番2号 キヤ

ノン株式会社内

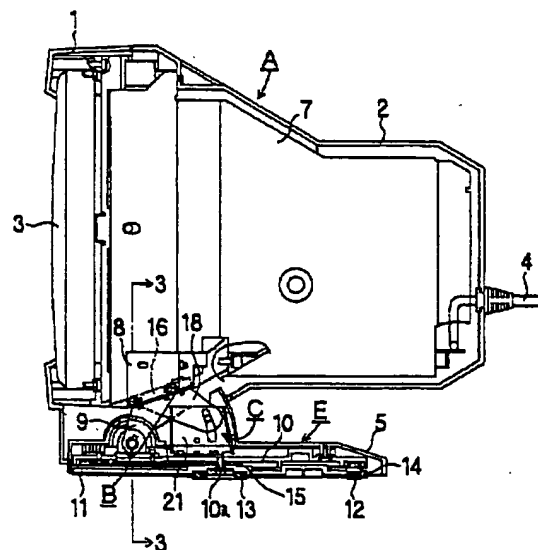
(74)代理人 弁理士 田中 増頭 (外1名)

(54)【発明の名称】 チルト機構付き表示装置

(57)【要約】

【目的】 比較的重量のある表示装置本体を支持装置の比較的任意の位置でチルト可能な状態で支持できるチルト機構付き表示装置を提供する。

【構成】 表示装置の可動部を回転可能に支持するチルト回転軸部と、チルト回転軸部から離して配置され、可動部をチルトした位置で保持するためのチルト維持力形成手段と、可動部のバランスを取るバランス手段とを設ける。



【特許請求の範囲】

【請求項1】 チルト機構付き表示装置において、表示装置の可動部を回転可能に支持するチルト回転軸部と、チルト回転軸部から離して配置され、可動部をチルトした位置で保持するためのチルト維持力形成手段と、可動部のバランスを取るバランス手段とを有することを特徴とするチルト機構付き表示装置。

【請求項2】 請求項1記載のチルト機構付き表示装置において、前記チルト回転軸部がチルト維持力形成手段より下方に配置されていることを特徴とするチルト機構付き表示装置。

【請求項3】 請求項1記載のチルト機構付き表示装置において、前記チルト回転軸部に可動部の下部がアームを介して垂直面内で回転可能に支持されており、前記アームが固定された前記可動部の位置は可動部の重心に対して非バランス位置であることを特徴とするチルト機構付き表示装置。

【請求項4】 請求項1記載のチルト機構付き表示装置において、前記チルト維持力形成手段は、前記チルト回転軸部から離れた位置に垂直に取付けられかつ前記チルト回転軸部を回転中心とする弧状のガイド穴が形成された取付け板と、前記ガイド穴に沿って案内される部材を持ちかつ可動部の下部に取付けられたアームと、前記部材を介して前記取付け板と前記アームとの間に摩擦力を発生させる押圧手段とから成ることを特徴とするチルト機構付き表示装置。

【請求項5】 請求項1記載のチルト機構付き表示装置において、前記バランス手段は前記チルト回転部を支持する支持部材と可動部の下部との間に押圧力を働かせる押圧手段から成ることを特徴とするチルト機構付き表示装置。

【請求項6】 請求項4記載のチルト機構付き表示装置において、前記バランス手段は前記取付け板と前記アームとの間に摩擦力を発生させる押圧手段の押圧力を、ガイド穴に沿って案内される部材の位置に応じて変化させる押圧力変換手段から成ることを特徴とするチルト機構付き表示装置。

【請求項7】 請求項1乃至6のいずれか1つに記載のチルト機構付き表示装置において、前記チルト回転軸部と前記チルト維持力形成手段がターンテーブルに設けられていることを特徴とするチルト機構付き表示装置。

【発明の詳細な説明】

【0001】

【産業上の利用分野】本発明は、チルト機構付き表示装置に関し、特に、可動部としてCRTのような比較的重量のある電子機器の表示装置本体の表示画面角度を調節するためのチルト機構を持つ表示装置に関する。

【0002】

【従来の技術】表示装置等の従来のチルト機構は図9に示すようなものが一般的である。図9において、表示装

置本体（可動部）50は、チルト機構52を介して例えばターンテーブルのような支持部材60に支持されている。チルト機構52は、表示装置本体の下部に設けられた断面円形の凸状の部材54と、支持部材の上面に設けられた、部材54と補完的な形状を持ちかつ部材54を摺動可能に支持する部材56と、任意のチルト位置で部材54と56の間に摩擦力、即ち、チルト維持力を働かせて、そのチルト位置に表示装置本体を維持するための押圧手段（ばね62と連結部材58）とから成る。なお、部材54にはガイド穴（図示せず）が設けられており、連結部材58がそのガイド穴に沿って案内されて任意のチルト位置に保持されるようになっている。即ち、この構成では、比較的重量のあるCRTを含む表示装置本体50はその重心がチルト機構52が配置された位置のほぼ垂直線上にあるように配置されていると共に、チルト機構の回転中心がこの機構の上方に位置する構成となっているので、任意のチルト位置においても表示装置本体50の重心がチルト機構のほぼ上方に位置するようになっている。このため、特にバランス手段は必要としていない。

【0003】また、他のチルト機構としては、例えばラップトップ型のワードプロセッサ等のような例えば液晶表示装置本体をチルト回転軸に取付けている表示装置（図示せず）もある。

【0004】

【発明が解決しようとする課題】しかし、前者の従来例では、単純な構造であるためコストを抑えることができるという利点はあるが、構造上チルト機構の回転中心が表示装置の上部に位置するようになるため、操作性が悪くなるという欠点がある。また、チルト機構を搭載する場所が限られてしまうため、デザインの差別化をすることが難しいという問題があった。

【0005】また、後者の従来例では、チルト機構の回転軸部に圧縮コイルバネ等により摩擦力を発生させてチルト維持力を形成する構造であるので、チルト機構の回転中心部付近で摩擦力を発生させているために大きなトルクを得ることが難しく、CRTを搭載しているような重量のある装置に搭載することが難しかった。

【0006】したがって、本発明の目的は、前述の従来例の欠点を解消し、比較的重量のある表示装置本体を支持装置の比較的任意の位置でチルト可能な状態で支持できるチルト機構付き表示装置を提供することにある。

【0007】

【課題を解決するための手段】前述の目的を達成するために、本発明は、チルト機構付き表示装置において、表示装置の可動部を回転可能に支持するチルト回転軸部と、チルト回転軸部から離して配置され、可動部をチルトした位置で保持するためのチルト維持力形成手段と、可動部のバランスを取るバランス手段とを有することを特徴とするチルト機構付き表示装置を採用するものであ

る。

【0008】

【実施例】次に、図面を参照して本発明の好ましい実施例を説明する。なお、以下の説明は、日本語ワードプロセッサなどのCPUを有するホスト機器本体とケーブルを介して接続される分離型の表示装置に向けたものであるが、本発明はこの形式の表示装置に限定されるものではない。図1は本発明の表示装置の外観側面図であり、図2は表示装置の内部構造を示す側面図であり、図3は図2の線3-3に沿ったチルト回転軸部の部分断面図であり、図4は、チルト回転軸部及びチルト維持力形成手段を含む図2の表示装置の下部部分を拡大して示す側面図であり、図5は、本発明のバランス手段を示す側面図であり、図6は、本発明のチルト維持力形成手段の側面図であり、図7は、図6の線7-7に沿った断面図であり、図8はチルト維持力形成手段とバランス手段を組み合わせた、他の実施例の断面図である。

【0009】最初に図1及び図2、特に図2を参照すると、表示装置本体（可動部）AはCRT3を有し、このCRT3にはシャーシ7がビス等により固定されている。シャーシ7にはCRT制御用の基板（図示せず）等が取り付けられており、このCRT制御用基板は、CRT3にケーブル等により接続されている。また、CRT制御用基板には、ホスト機器本体（図示せず）と接続するためにケーブル4がコネクタ等を介して取り付けられている。パネル1及びケース2は、ビス等によりシャーシ7に固定されている。

【0010】CRT台座部Eにおいて、ベース11とターンテーブル10がターンテーブルに設けられたボス10aにより回転可能に付けられている。ターンテーブル10には、ターンテーブルの回転を容易にするために、摺動部材14、15が取り付けられている。また、ベース11には、ターンテーブル10を回転させる際、ベース11が回転しないように、床に対する設置面にゴム12、13が接着等により取り付けられている。

【0011】ターンテーブル10には、後述するチルト回転軸部Bと、チルト維持力を形成するチルト維持力形成機構（手段）Cと、装置のバランスをとるバランス機構（手段）D（図5参照）が設けられており、またターンテーブル10にはカバー5が取り付けられており、さらにチルト回転部Bを覆うカバー5の部分にはキャップ6（図1）が取り付けられている。また、チルト回転軸部Bの回転可能なアーム9とチルト維持力形成機構Cのアーム18がベース16にビス等によって固定されており、ベース16には取付け板8がビス等により取り付けられており、取付け板8はシャーシ7にビス等により固定されている。このような構成であるので、表示装置本体Aは、CRT台座部Eのチルト回転軸部Bを中心として上下方向に回転できるように、即ちチルトできるようにチルト回転軸部Bを介してCRT台座部に付けられてい

る。そして、所望のチルト位置が選ばれると、表示装置本体Aはチルト維持力形成機構Cによってそのチルト位置に維持される。また、ターンテーブル10によって表示装置本体Aを左右のいずれかの方向に向けることもできる。

【0012】次に、図3～図7を参照して前述のチルト回転軸部B、チルト維持力形成機構C、バランス機構Dの詳細な構造を説明する。

【0013】これらの機構のうち最初にチルト回転軸部Bを図3を参照して説明する。ターンテーブル10に軸受19がビス等により固定されている。アーム9には円筒状のカラー9aが固定されている。カラー9aを取付けたアーム9は、段付き軸20を軸受19の軸受面形成穴とカラーの中空内部に挿入することにより、横方向の動きを規制されると共に、軸受19に回転可能に取付けられている。また、キャップ6はカバー5に爪6b等による嵌合により取付けられており、キャップ6の内側の中心に設けられた軸6aが軸20の端部に当接し軸20が抜けないようにしている。このように構成されているので、アーム9は軸受19の軸受面形成穴の中心を回転中心として回転する。即ち、この回転中心がチルト機構の回転中心となる。

【0014】次に、図6及び図7を参照してチルト維持力形成機構Cについて説明する。なお、図6は、図2、図4のチルト維持力形成機構Cを反対側から見た図である。図6及び図7において、取付け板21はターンテーブル10（図2、図4参照）にビス等で固定されており、またアーム18は前述したようにベース16を介して表示装置本体及びチルト回転軸部Bのアーム9に連結されているものである（図4参照）。

【0015】取付け板21は弧状のガイド穴21aを有し、このガイド穴21aはチルト回転軸部Bの回転中心を中心とするような曲率を持つものである。このガイド穴21aにはスペーサ26が挿入されており、このスペーサ26は、摺動部材25、取付け板21、摺動部材24、ワッシャ23、圧縮コイルバネ27、ワッシャ22を順に貫通するようにこれらに挿入されており、この状態でビス28によってこれらをアーム18に対して固定している。なお、スペーサ16は圧縮コイルバネ27の高さ、即ち圧縮力を規定するためのものである。

【0016】このように固定された状態では、圧縮コイルバネ27の復元力により、摺動部材24、25は、これらの間に配置した取付け板21に向かって押圧される。この押圧力は、アーム18が取付け板21に対して動かされるとき抵抗する摩擦力を摺動部材24、25と取付け板21の間に発生させる。また、この摩擦力はアーム18の移動を止めたときにはその位置にアームを維持するように働く。このような適正な摩擦力（即ち、チルト維持力）が発生されるように、圧縮コイルバネの高さ、バネ定数等が設定されている。ワッシャ22は、圧

縮コイルバネ27を抑えるためのものであり、ビス28の頭部の径と圧縮コイルバネ27の径の関係を適切に選ぶと不要となり得る。また、ワッシャ23は、摺動部材24に圧縮コイルバネ27の復元力を均等に伝えるためのものであり、摺動部材が十分な剛性を持ち、圧縮コイルバネ27の復元力により変形等の不都合が生じなければ、不要となり得る。またスペーサ26は摺動部材24、25にかかる押圧力、即ち取付け板21と摺動部材24、25の間の摩擦力を規定するように圧縮コイルバネ27の高さを規定する目的で用いられているが、例えばビス28を段ビスに変えることによって不要となる。

【0017】次に、図5を参照してバランス機構Dについて説明する。図5において、取付け部材30はターンテーブル10にビス等により固定されており、また取付け部材17はベース16にビス等により固定されている。圧縮コイルバネ29は、その一端が取付け部材30に設けられたガイド部30aに取付けられ、他端が取付け板17に設けられたガイド部17aに取付けられている。このため、ベース16は圧縮コイルバネ29により上方に向かう押圧力がかけられている。なお、この圧縮コイルバネ29は、チルト操作時に可動部（表示装置本体）の重心が移動することによるチルト回転軸を中心とする時計方向の回転力とほぼ釣り合うように、高さ、バネ定数等が設定されている。

【0018】次に、以上のように構成された本発明の表示装置全体の動きについて説明する。ここでは、表示装置の表示画面が水平面に対して垂直に位置している状態から表示画面が上を向くように動かす場合、即ち図1の状態からチルト回転軸を中心に時計方向に動かす場合について説明する。使用者が前述のようにチルト操作を行うと、CRT3にビス等によって固定されている部分が、チルト軸20を中心に一体となって回転する。同時に、シャーシ7に固定されている取付け板8と、この取付け板8に固定されているアーム9、18も同時に回転する。このとき、バランス機構Dの作用により、可動部分はどの角度（チルト位置）にあってもほぼバランスのとれた状態にある。このため、チルト維持力は、チルト維持力形成機構Cの作用により発生する摩擦力によって決まり、可動部分の角度によらずほぼ一定である。

【0019】次に、図8を参照してチルト維持力形成機構とバランス機構を組み合わせた実施例を説明する。図8において、取付け板21のガイド穴21aに沿ってスロープ状部材31を固定し、この部材31と摺動部材24が接触するように構成する。なお、この場合、摺動部材24は、部材31に当接する面が部材31の傾斜と補完的な傾斜を持つように形成される。この実施例の場合、チルト操作により摺動部材24が部材31の上を移動すると圧縮コイルバネ27の取付けの高さが変化し、摺動部材24と部材31の間及び摺動部材25と取付け板21の間の摩擦力が変化する。この結果、スロープを

チルトの角度に応じて適正な摩擦力が発生するような形状にすることにより、チルト維持力形成機構Cに加えてバランス機構Dを部材31によって構成することができる。

【0020】なお、図5に関連して前述した実施例では、バランス機構Dの圧縮コイルバネ29の設定を装置のバランスがほぼとれる状態としたが、実施例に示したような構造の場合、表示画面を下に向ける操作を行い易いように、圧縮コイルバネ29の復元力を多少多めに設定してもよい。

【0021】前述の実施例では、日本語ワードプロセッサ等のCRTタイプの分離型の表示装置の例を示したが、本発明は、これに限定されず、例えば、ホスト機器と表示部が一体となった装置にも同様に適用することができる。また、CRTタイプに限られず、比較的重量のある電子機器等で、チルト操作を必要とするようなものにも同様に適用することができる。

【0022】

【発明の効果】以上説明したように、チルト回転軸部、チルト維持力形成機構、バランス機構を別個に設け、さらにチルト回転軸をチルト維持力形成機構よりも下方に配置したことにより、表示装置のチルト操作を快適に行うことができ、またチルト機構の配置の自由度が従来より増すためにデザイン上の差別化がし易いという効果がある。

【図面の簡単な説明】

【図1】図1は、本発明の表示装置の外観側面図である。

【図2】図2は、表示装置の内部構造を示す側面図である。

【図3】図3は、図2の線3-3に沿ったチルト回転軸部の部分断面図である。

【図4】図4は、チルト回転軸部及びチルト維持力形成手段を含む図2の表示装置の下部部分を拡大して示す側面図である。

【図5】図5は、本発明のバランス手段を示す側面図である。

【図6】図6は、本発明のチルト維持力形成手段の側面図である。

【図7】図7は、図6の線7-7に沿った断面図である。

【図8】図8は、チルト維持力形成手段とバランス手段を組み合わせた、他の実施例の断面図である。

【図9】図9は、従来例の表示装置の断面図である。

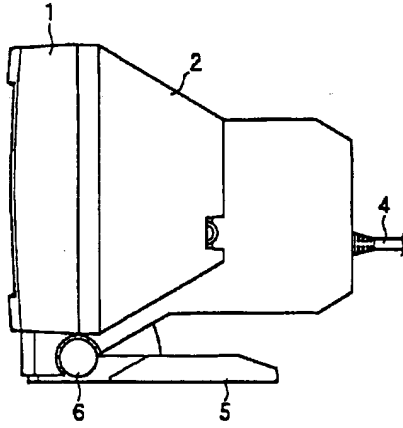
【符号の説明】

- A 表示装置本体
- B チルト回転軸部
- C チルト維持力形成機構（手段）
- D バランス機構（手段）
- E CRT台座

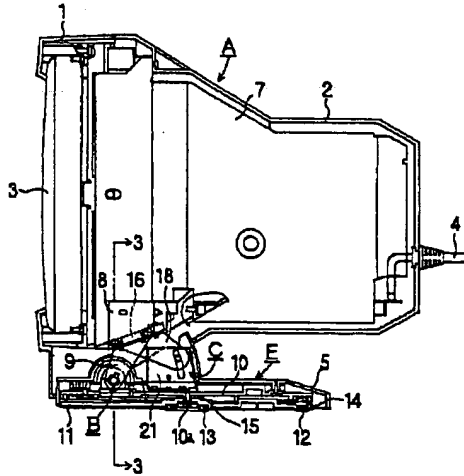
- 1 パネル
- 2 カバー
- 3 CRT
- 5 カバー
- 6 キャップ
- 7 シャーシ
- 8 取付け板
- 9 アーム
- 10 ターンテーブル
- 11 ベース
- 16 ベース
- 17 取付け部材
- 18 アーム

- * 19 軸受
- 20 軸
- 21 取付け板
- 21a ガイド穴
- 24 摺動部材
- 25 摺動部材
- 26 スペーサ
- 27 圧縮コイルバネ
- 28 ビス
- 10 29 圧縮コイルバネ
- 30 取付け部材
- 30a ガイド部
- * 31 摺動部材

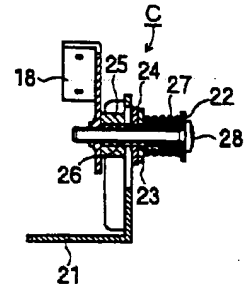
【図1】



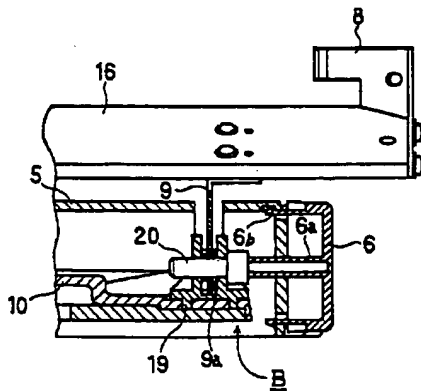
【図2】



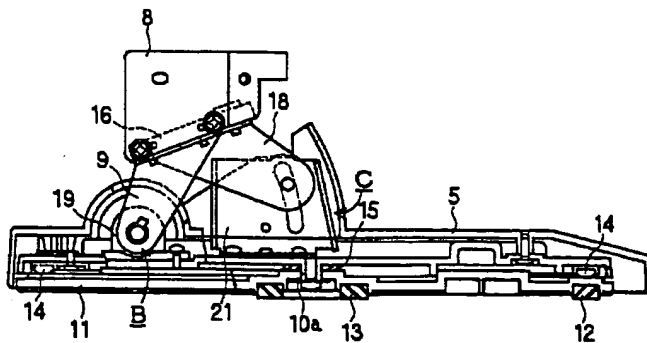
【図7】



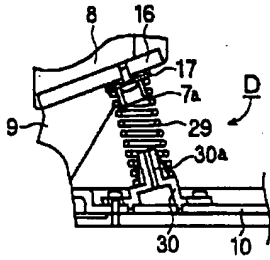
【図3】



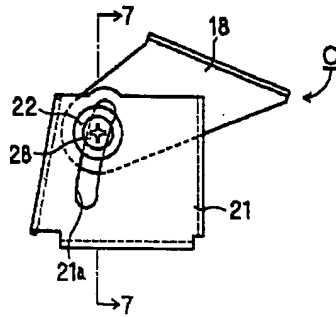
【図4】



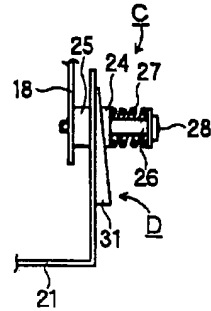
【図5】



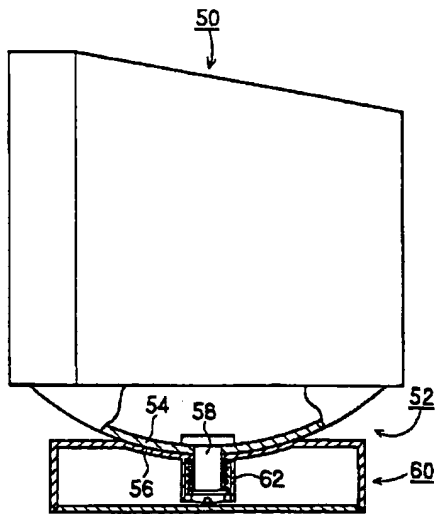
【図6】



【図8】



【図9】



フロントページの続き

(51)Int.Cl.³
H04N 5/64

識別記号 庁内整理番号
581 K 7205-5C

F I

技術表示箇所

**This Page is Inserted by IFW Indexing and Scanning
Operations and is not part of the Official Record**

BEST AVAILABLE IMAGES

Defective images within this document are accurate representations of the original documents submitted by the applicant.

Defects in the images include but are not limited to the items checked:

- BLACK BORDERS
- IMAGE CUT OFF AT TOP, BOTTOM OR SIDES
- FADED TEXT OR DRAWING
- BLURRED OR ILLEGIBLE TEXT OR DRAWING
- SKEWED/SLANTED IMAGES
- COLOR OR BLACK AND WHITE PHOTOGRAPHS
- GRAY SCALE DOCUMENTS
- LINES OR MARKS ON ORIGINAL DOCUMENT
- REFERENCE(S) OR EXHIBIT(S) SUBMITTED ARE POOR QUALITY
- OTHER: _____

IMAGES ARE BEST AVAILABLE COPY.

As rescanning these documents will not correct the image problems checked, please do not report these problems to the IFW Image Problem Mailbox.